

Перв. примен.		Формат		Обозначение	Наименование	Кол.	Примечание	
		Зона	Поз.					
Справ. №		A3		АВТК.800209.000 СБ	Сборочный чертеж			
		<u>Документация</u>						
		<u>Детали</u>						
		A4	2A	1	АВТК.100100.023	Шайба	1	
		A3	2A	3	АВТК.800204.009	Фланец	1	
		A3	1A	5	АВТК.800209.001	Вал	1	
		A3	1A	7	АВТК.800209.002	Стакан	1	
		A3	2A	9	АВТК.800209.003	Шкив	1	
		A4	1A	11	АВТК.800209.004	Втулка	1	
		A4	1A	13	АВТК.800209.005	Гайка	1	
		Подп. и дата						
Взам. инв. №								
Инв. № дубл.								
Подп. и дата								
Инв. № подл.	Разраб.					Лит.	Лист	Листов
	Пров.						1	3
	И.контр.					Демпфер		
	Утв.							
АВТК.800209.000								

АВТК.800209.000 СБ

Перв. примен.

Справ. №

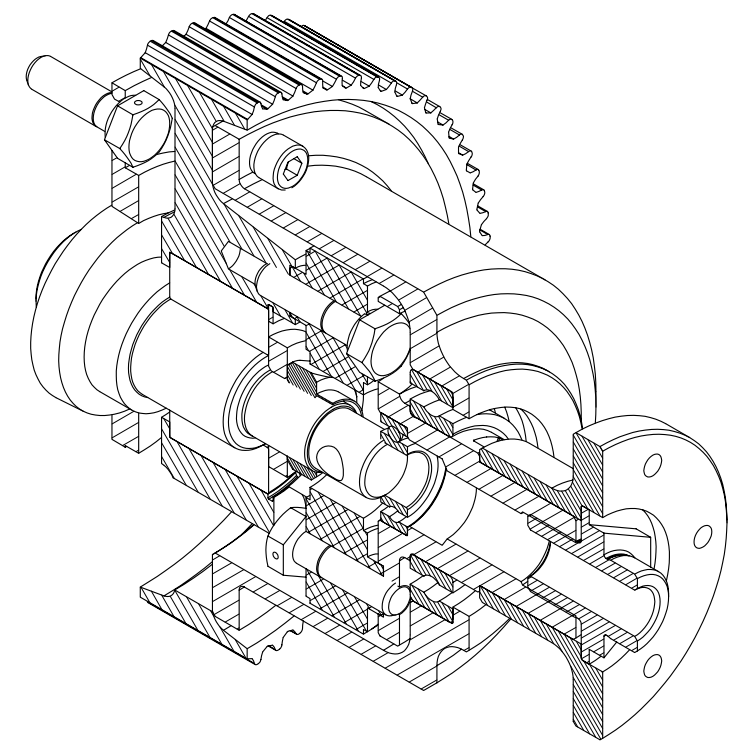
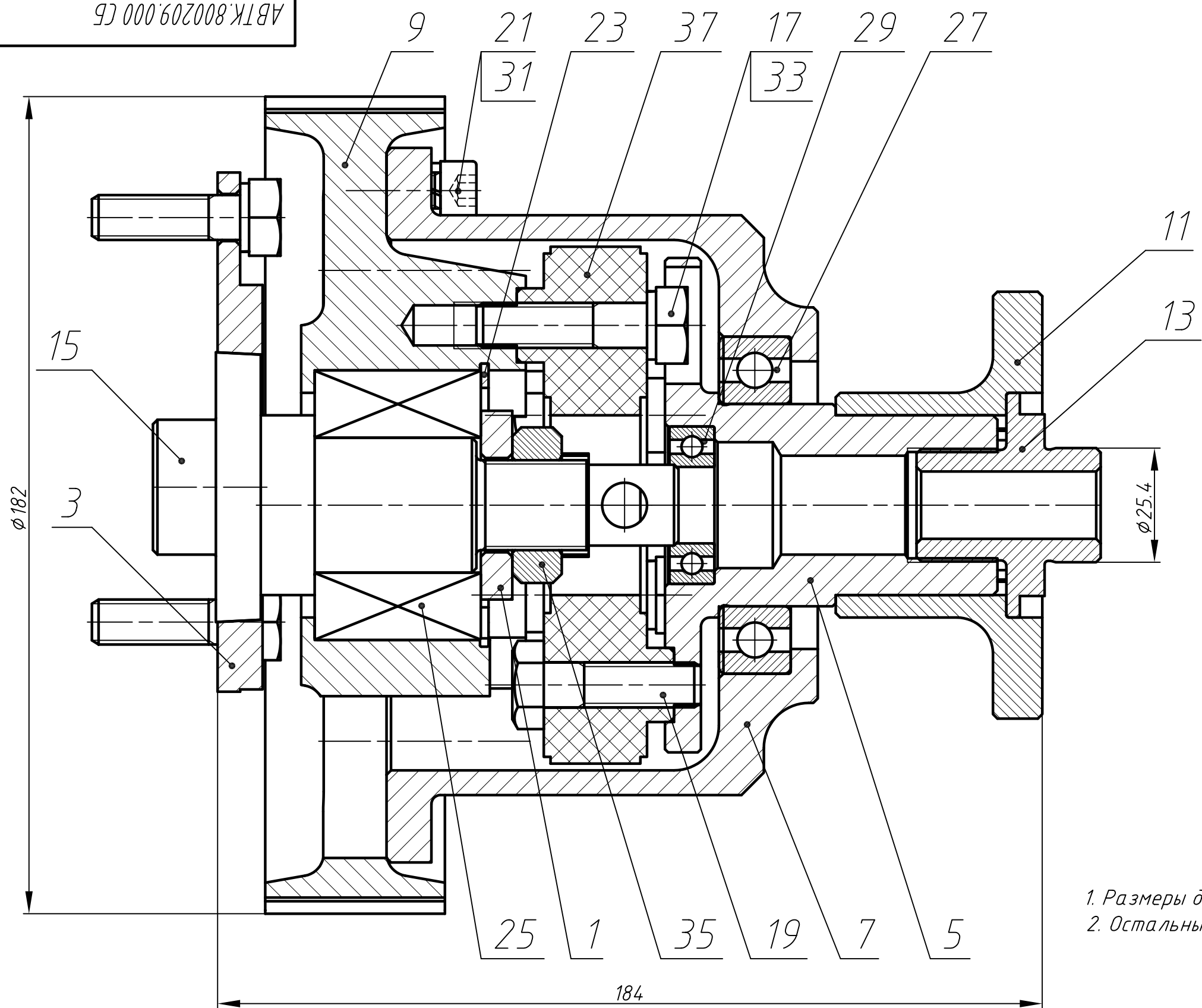
Подп. и дата

Инв. № дубл.

Взам. инв. №

Подп. и дата

Инв. № подл.



1. Размеры для справок.
2. Остальные ТТ по СТБ 1022-96.

					АВТК.800209.000 СБ			
Изм.	Лист	№ докум.	Подп.	Дата	Демпфер Сборочный чертеж	Лит.	Масса	Масштаб
Разраб.								1:1
Пров.						Лист	Листов	1
Т.контр.								
Н.контр.								
Утв.								