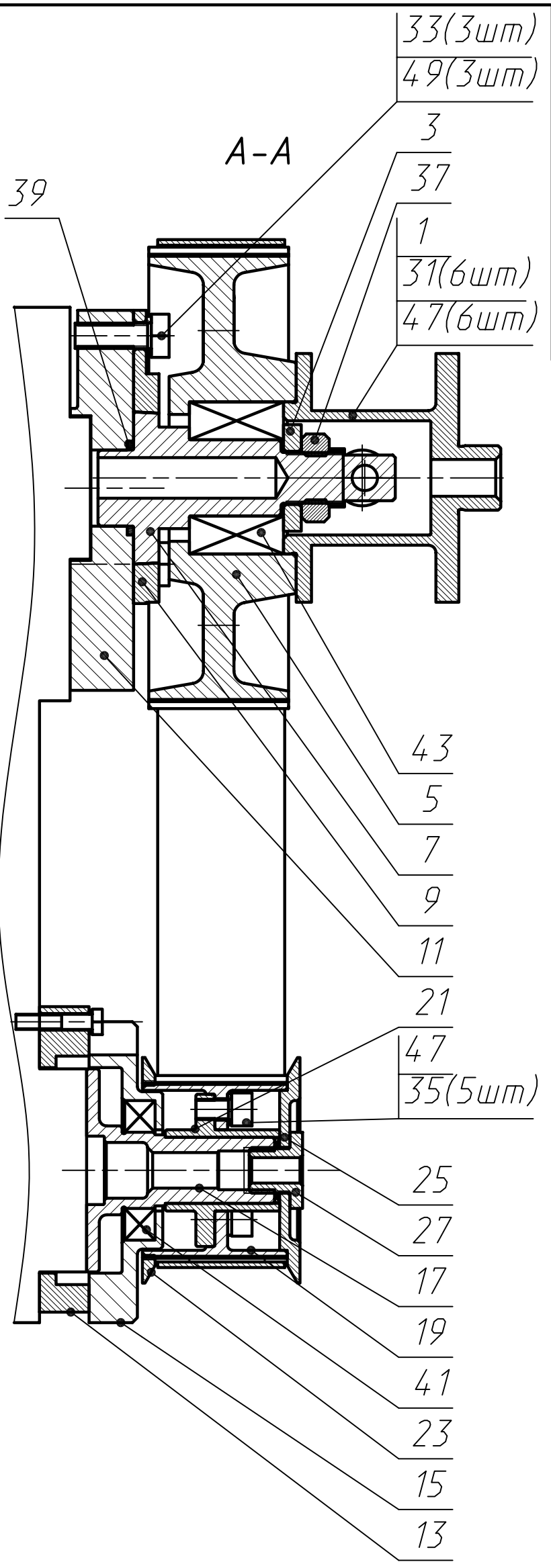
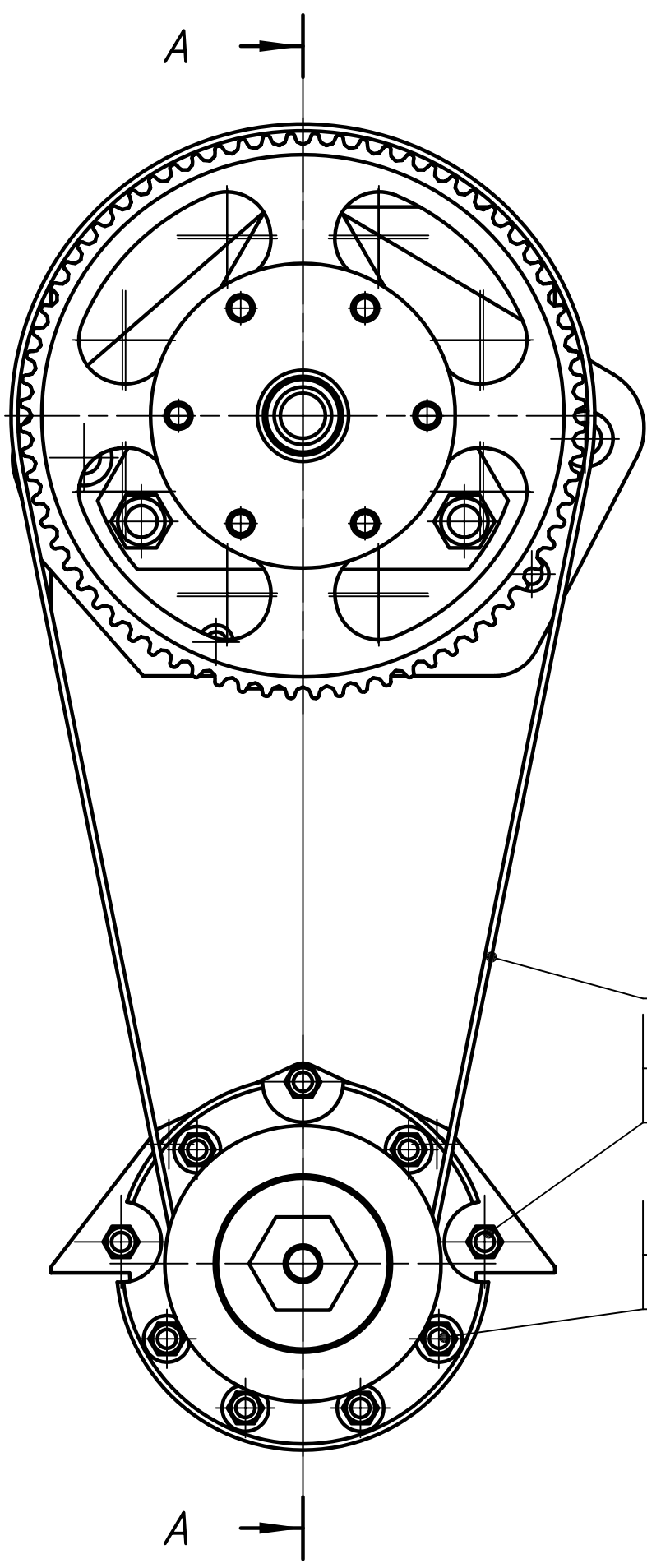


Справ. № АВТК.800208.000

Перв. примен. АВТК.800208.000



АВТК.800208.000 СБ

1. Размеры для справок.
2. Натяжение ремня производить поворотом оси поз.7 против часовой стрелки и фиксацией болтами поз.33.
3. При установке венца поз.19 передаточное число равно 2,4 при установке венца поз.20 передаточное число равно 2,25.
4. Остальные ТТ по СТБ 1022-96.

| | | | | | | | | |
|----------|------|----------|-------|------|----------------------------------------------------------------|------|--------|---------|
| | | | | | АВТК.800208.000 СБ | | | |
| Изм. | Лист | № докум. | Подп. | Дата | Редуктор ременной (аналог французского) Сборочный чертёж | Лит. | Масса | Масштаб |
| Разраб. | | | | | | | | 1:2 |
| Пров. | | | | | | | | |
| Т.контр. | | | | | | Лист | Листов | 1 |
| Н.контр. | | | | | | | | |
| Утв. | | | | | | | | |