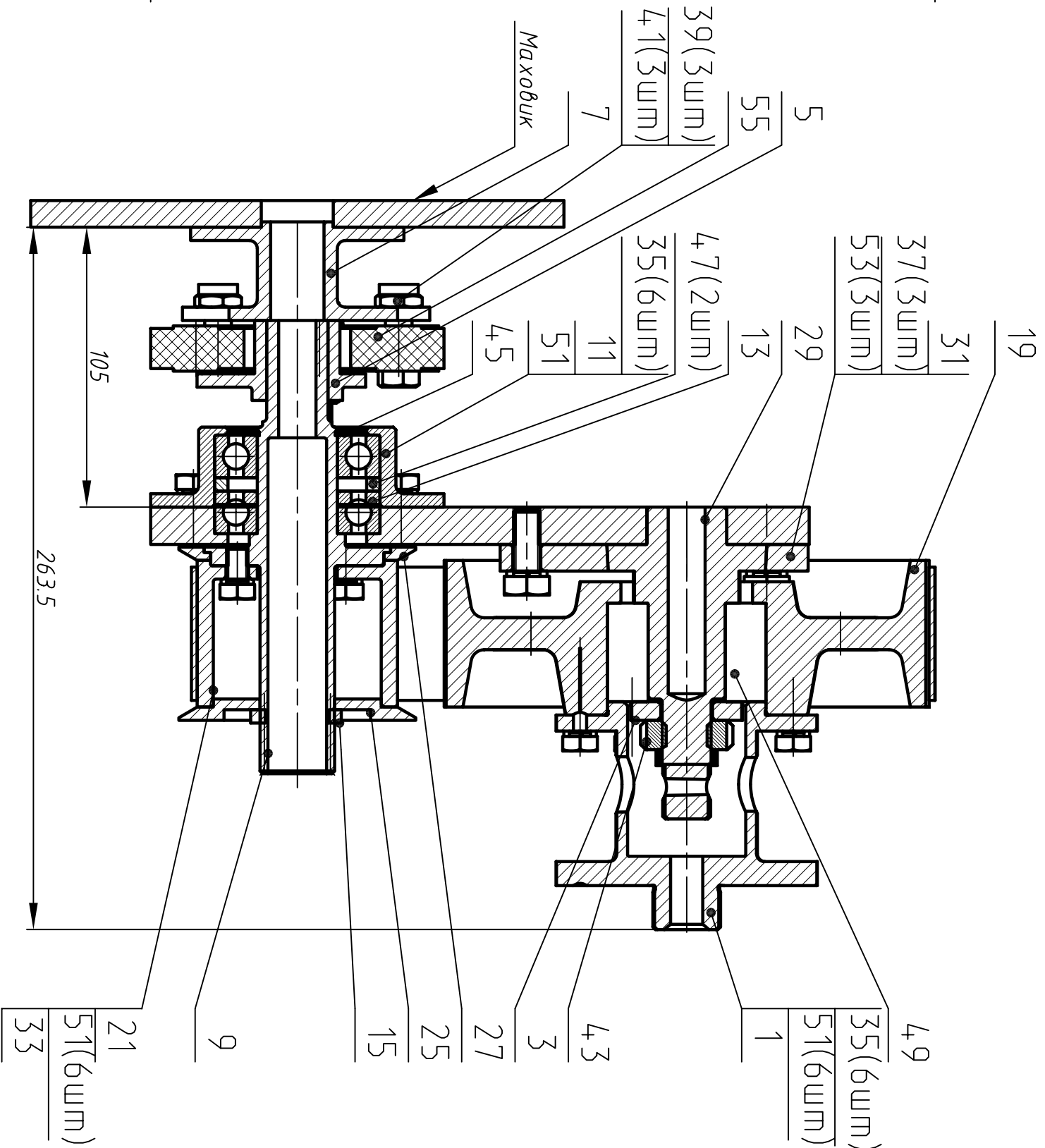
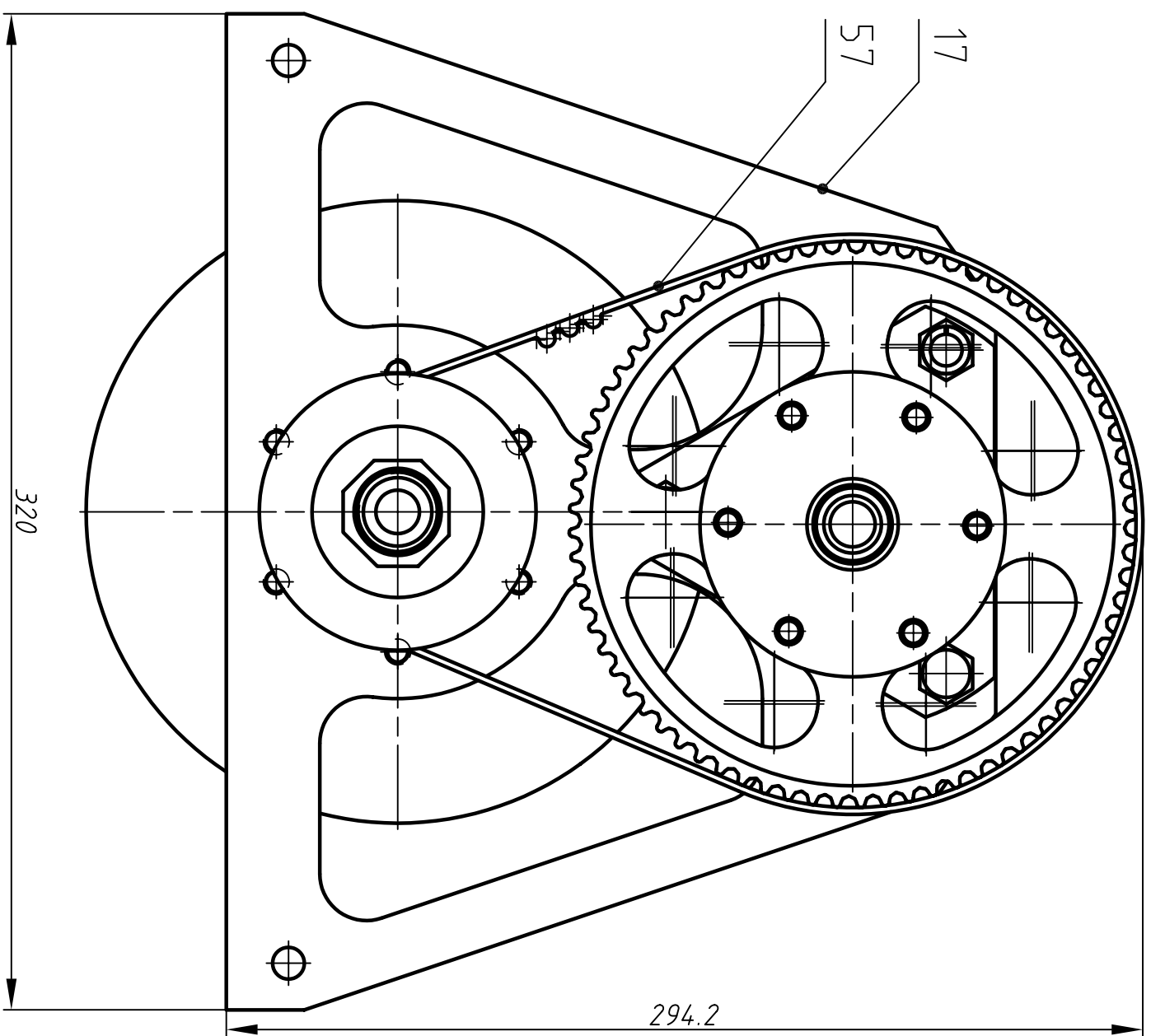


АВТК.800204.000



1. Размеры для справок.
2. Напряжение ремня производить поворотом оси шкива поз.29

- и фиксацией болтами поз.37.
3. При установке венца поз.21 передаточное число равно 2,4 при установке венца поз.23 передаточное число равно 2,25.
4. Остальные ТТ по СТБ 1022-96.

Инв. № подл.	Подп. и дата	Взам. инв. №	Инв. № дубл.	Подп. и дата	Справ. №	Перв. примен.
--------------	--------------	--------------	--------------	--------------	----------	---------------

АВТК.800204.000				Лист	Масса	Масштаб
Плита				Лист	Масса	Масштаб
ременного редуктора				Лист	Масса	Масштаб
Сборочный чертеж				Лист	Масса	Масштаб
Изм.	Лист	№ докум.	Подп.	Дата		
Разраб.						
Пров.						
Т.контр.						
Н.контр.						
Утв.						