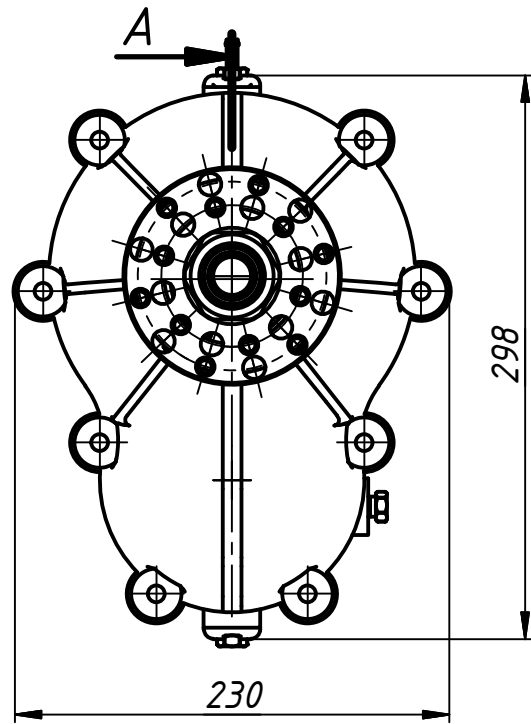
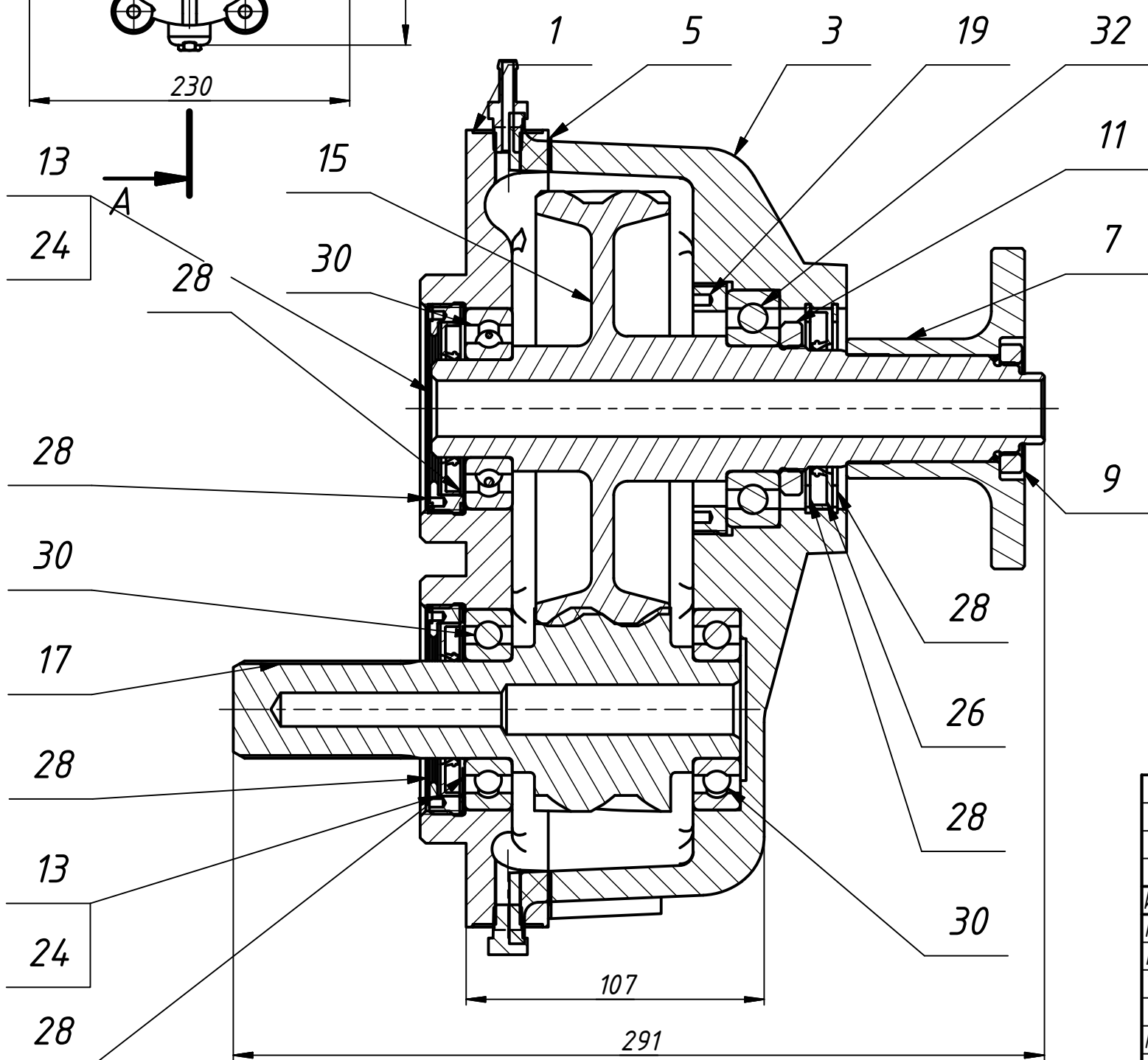


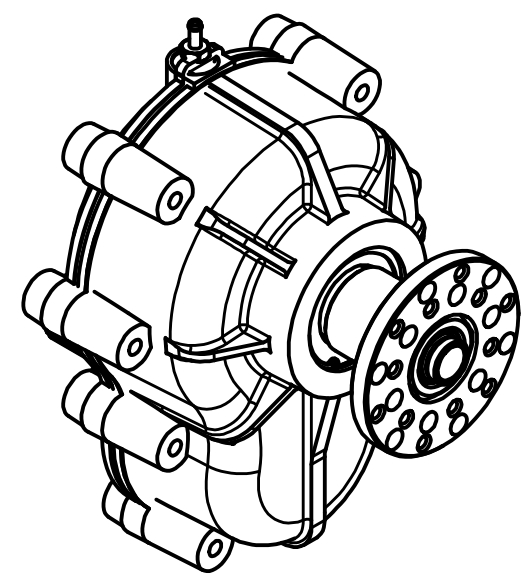
АВТК.2011.12.25.00



A-A (1:2)



IT	PART NUMBER	DESCRIPTION	QT	COMMEN
1	АВТК.2011.12.25.01	Основание	1	
3	АВТК.2011.12.25.02	Крышка	1	
5	АВТК.2011.12.25.03	Прокладка	1	
7	АВТК.2011.12.25.04	Втулка	1	
9	АВТК.2011.12.25.05	Гайка	1	
11	АВТК.2011.12.25.06	Гайка	1	
13	АВТК.2011.12.25.07	Кольцо переходное	2	
15	АВТК.2011.12.25.08	Колесо зубчатое	1	
17	АВТК.800100.413	Вал-шестерня	1	
19	АВТК.800100.422 - зажим M90		1	
24	DIN 3760 - A - 35 x 62 x 7 - NBR	Сальник	2	
26	DIN 3760 - A - 42 x 72 x 8 - NBR	Сальник	1	
28	Кольцо 72 ГОСТ 13943-86	КОЛЬЦА ПРУЖИННЫЕ УПОРНЫЕ ПЛОСКИЕ ВНУТРЕННИЕ ЭКСЦЕНТРИЧЕСКИЕ И КАНАВКИ ДЛЯ НИХ	6	
30	Подшипник 60207 ГОСТ 7242-81	Подшипник 60207 ГОСТ 7242-81	3	
32	Подшипник 60209 ГОСТ 7242-81	Подшипник 60209 ГОСТ 7242-81	1	
16	АВТК.800100.140	Пробка	1	
18	АВТК.800100.141	Пробка	2	



Перв. примен.  
Справ. №  
А  
Подп. и дата  
Инв. № дубл.  
Взам. инв. №  
Подп. и дата  
Инв. № подл.

				АВТК.2011.12.25.00					
Изм.	Лист	№ докум.	Подп.	Дата	Редуктор Subaru 250, i=2.4	Лит.	Масса	Масштаб	
Разраб.				03.02.2012			13	1:4	
Пров.						Лист	1	Листов	1
Т. контр.						Сборочный чертеж			
Н. контр.									
Утв.									