

АВТК.920100.100

Перв. примен.

Справ. №

A

Подп. и дата

Инв. № дубл.

Взам. инв. №

Подп. и дата

Инв. № подл.

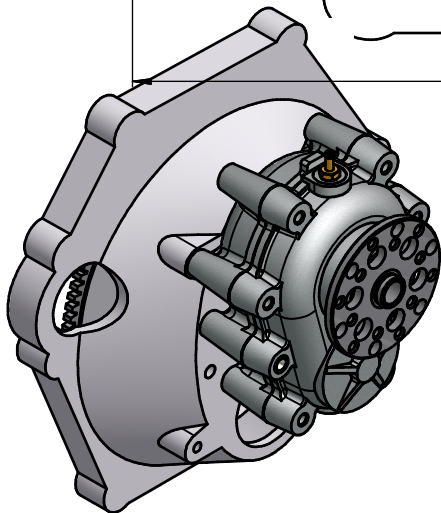
12 отверстий М8

Ø100
Ø75

82

374

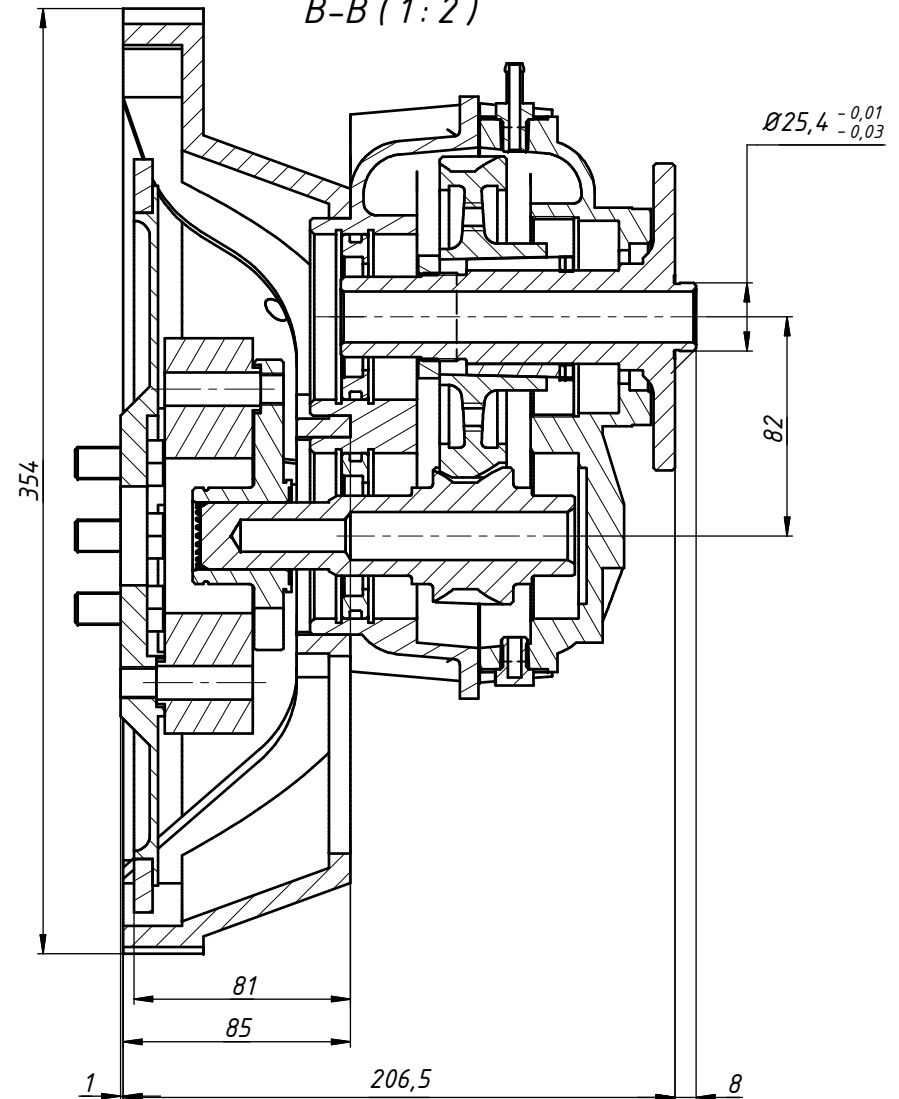
B



Технические характеристики:

1. Максимальная скорость вращения входного вала 6000 об/мин
2. Максимальная передаваемая мощность 160 л.с. 118кВт.
3. Передаточное число 2.0-2.3-2.5

B-B (1:2)



АВТК.920100.100

Сборка Плиты с
Редуктором
Honda

Лит.	Масса	Масштаб
	16,3 кг	1:2
Лист	Листов	1

Изм.	Лист	№ докум.	Подп.	Дата
		Администратор		19.10.2010
Пров.				
Т. контр.				
Нач.отд.				
Н. контр.				
Утв.				