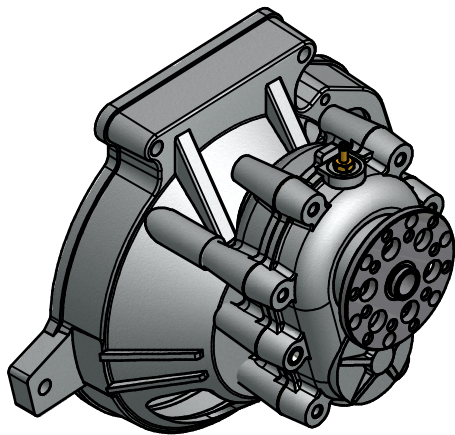
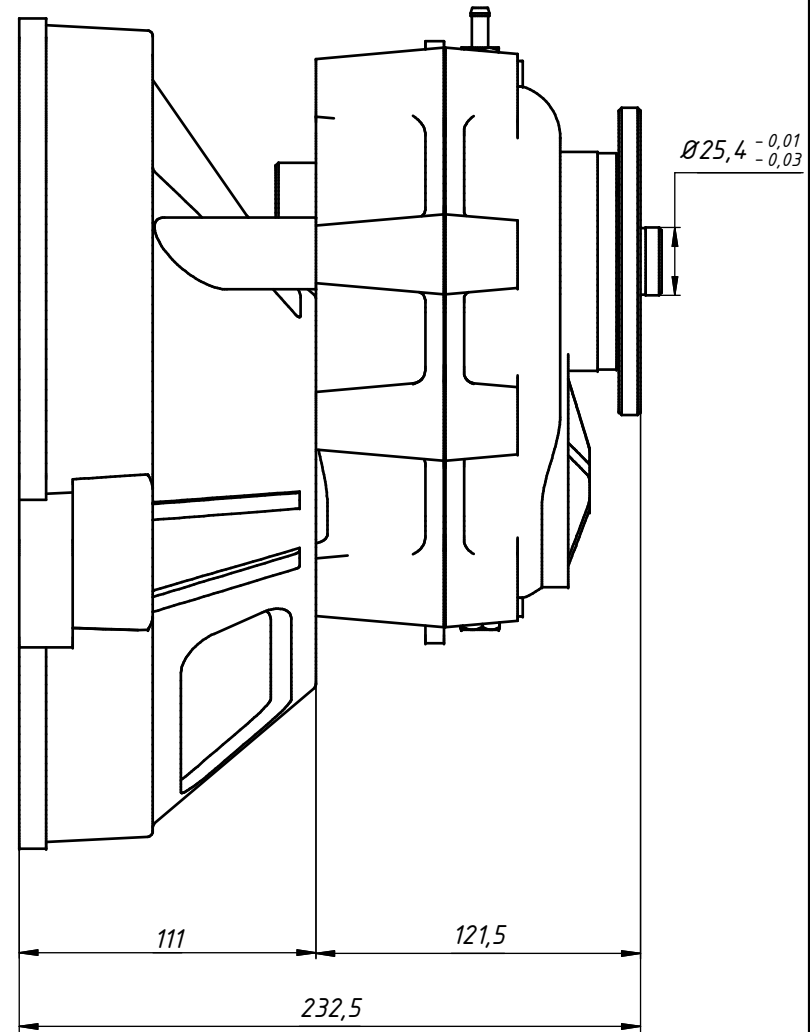
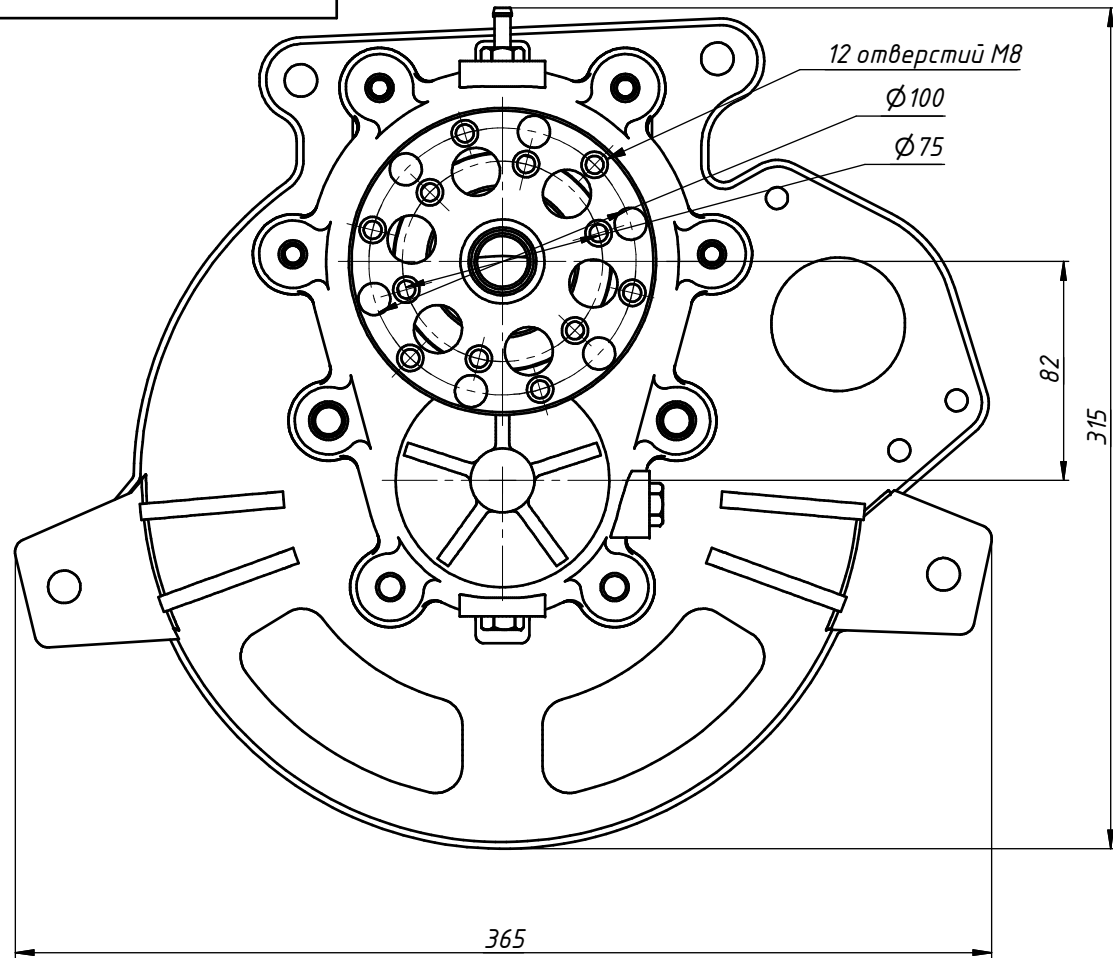


АВТК.806000.310



Технические характеристики:

1. Максимальная скорость вращения входного вала 6000 об/мин
2. Максимальная передаваемая мощность 160 л.с. 118кВт.
3. Передаточное число 2.0-2.3-2.5

АВТК.806000.310

Сборка редуктора с
 плитой
 Suzuki G10-G16

Лит.	Масса	Масштаб
	8,3 кг	1:2
Лист	Листов	1

Изм.	Лист	№ докум.	Подп.	Дата
Разраб.	XXX			23.12.2010
Пров.				
Т. контр.				
Нач.отд.				
Н. контр.				
Утв.				