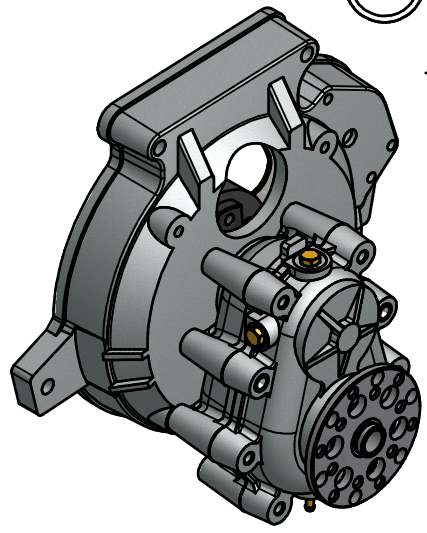
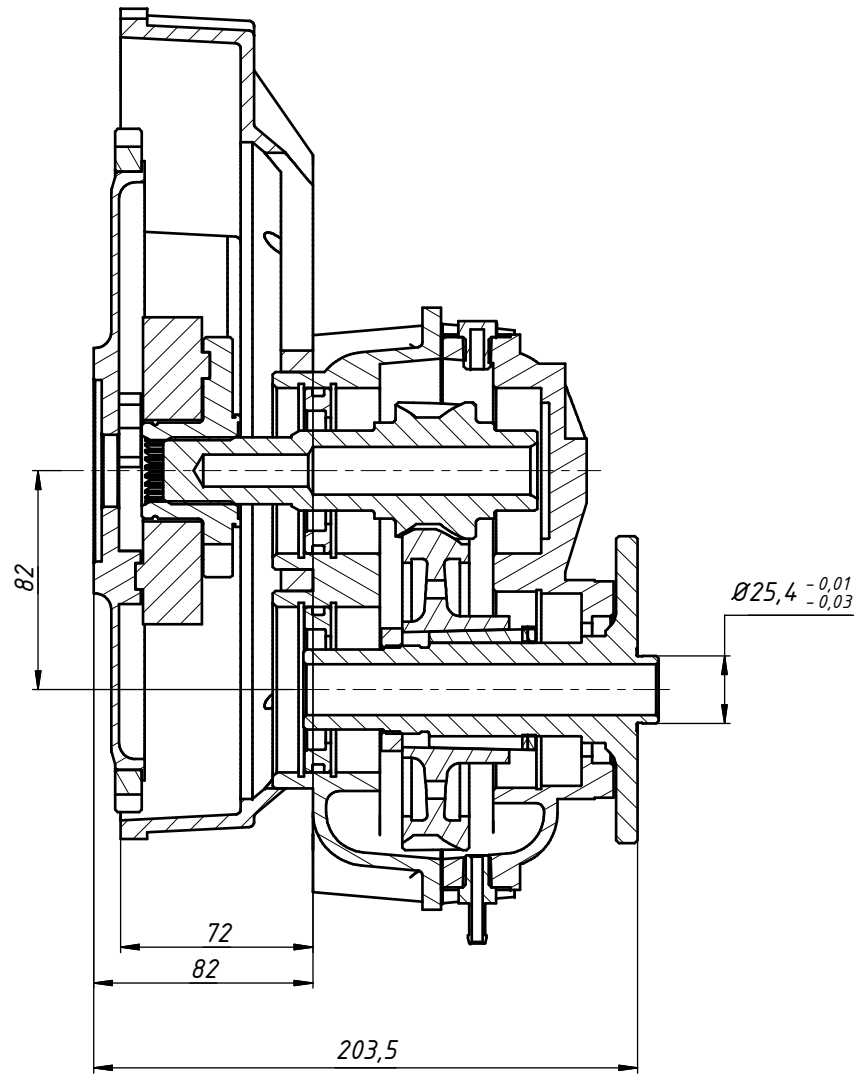
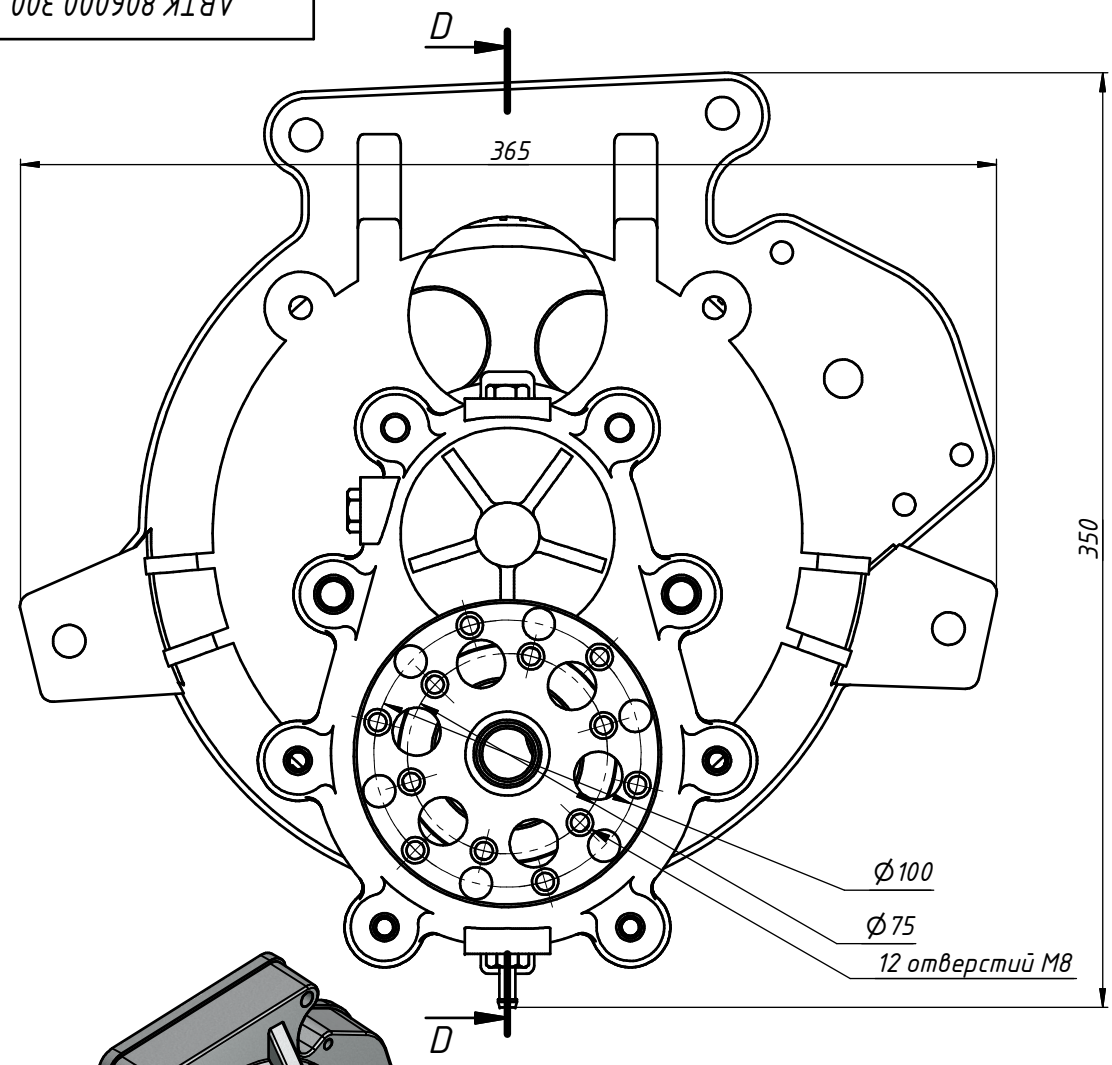


АВТК.806000.300

D-D (1:2)



- Технические характеристики:**
1. Максимальная скорость вращения входного вала 6000 об/мин
 2. Максимальная передаваемая мощность 160 л.с. 118кВт.
 3. Передаточное число 2.0-2.3-2.5

| | | | | | | | | |
|-----------|------|----------|-------|------------------------|---|------|---------|---------|
| | | | | АВТК.806000.300 | | | | |
| Изм. | Лист | № докум. | Подп. | Дата | Сборка плиты с редуктором Suzuki G16 | Лит. | Масса | Масштаб |
| Разраб. | XXX | | | 14.12.2010 | | | 12,0 кг | 1:2 |
| Пров. | | | | | | Лист | Листов | 1 |
| Т. контр. | | | | | | | | |
| Нач.отд. | | | | | | | | |
| Н. контр. | | | | | | | | |
| Утв. | | | | | | | | |

Перв. примен. / Справ. № / Подп. и дата / Инв. № дробл. / Инв. № / Взам. инв. № / Подп. и дата / Инв. № подл.