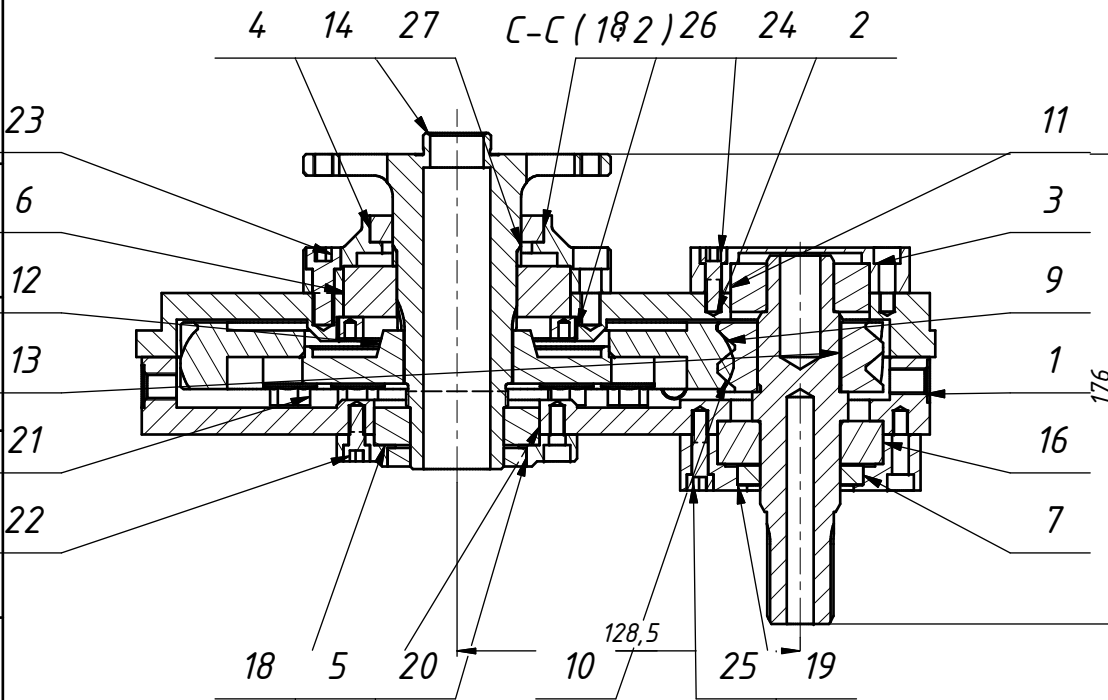
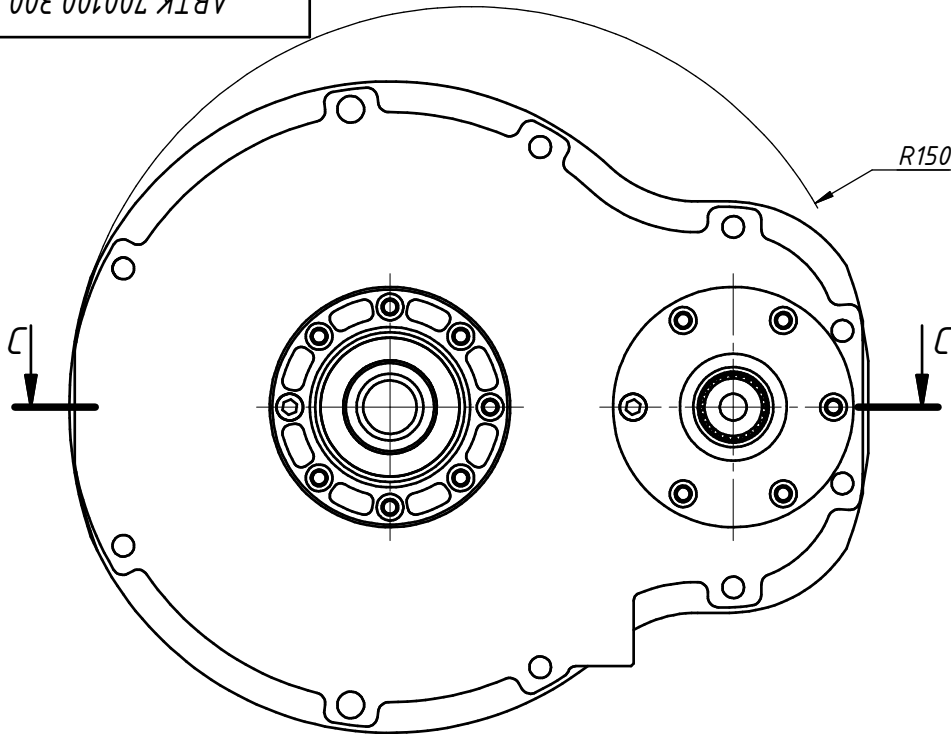


АВТК.700100.300



Ф	Зо	Поз.	Обозначение	Наименование	Кол.	Примечание
				Документация		
			АВТК.700100.300-Редуктор	Сборочный чертёж	1	
				Детали		
1			АВТК.700100.301-01-Крышка	Крышка	1	
2			АВТК.700100.302-01-Корпус	Корпус	1	
3			АВТК.700100.303-сальник 207		1	
4			АВТК.700100.304-сальник 209		1	
6			АВТК.700100.306-подшипник 209		1	
7			АВТК.700100.307-01	боковой фланец	1	
8			АВТК.700100.307-подшипник 205		1	
9			АВТК.700100.308-01	центральный фланец	1	
10			АВТК.700100.309-вал-шестерня	Вал-шестерня	1	
11			АВТК.700100.310-колесо зубчатое	Колесо зубчатое	1	
12			АВТК.700100.311-крепление колеса	Крепление шестерёнки	1	
13			АВТК.700100.313-подшипник 206		1	
15			АВТК.700100.315-01-вал-входной	Вал-шестерня	1	
16			АВТК.700100.318-01	центральный фланец обратный	1	
17			АВТК.700100.319-01	боковой фланец обратный	1	
18			АВТК.700100.320-сальник d35		1	
19			АВТК.700100.325-болт маховика		10	
21			АВТК.700100.327 - болт крышек М8		1	
24			АВТК.700100.330 - зажим		1	
22			АВТК.700100.326 - болт крышек М8		1	
24			АВТК.700100.328 - болт крышек М8		1	
25			АВТК.700100.329 - болт крышек М8		1	
14			АВТК.700100.314-02-вал-выходной		1	
5			АВТК.700100.331-подшипник 107		1	
27			АВТК.700100.335 - втулка под подшипник		1	
				Стандартные изделия		

1. Мощность до 220 л.с. при 8000 об./мин.
 2. Ресурс шестерён до 220 л.с. - без ограничений,
 до 260 л.с. - 300 часов на смятие зуба.

				АВТК.700100.300			
				Редуктор BMW			
Изм.	Лист	№ докум.	Подп.	Дата	Лит.	Масса	Масштаб
Разраб.		Администратор		24.05.2010		9,9 кг	1:2
Пров.					Лист	Листов	1
Т. контр.							
Нач.отд.							
Н. контр.							
Утв.							